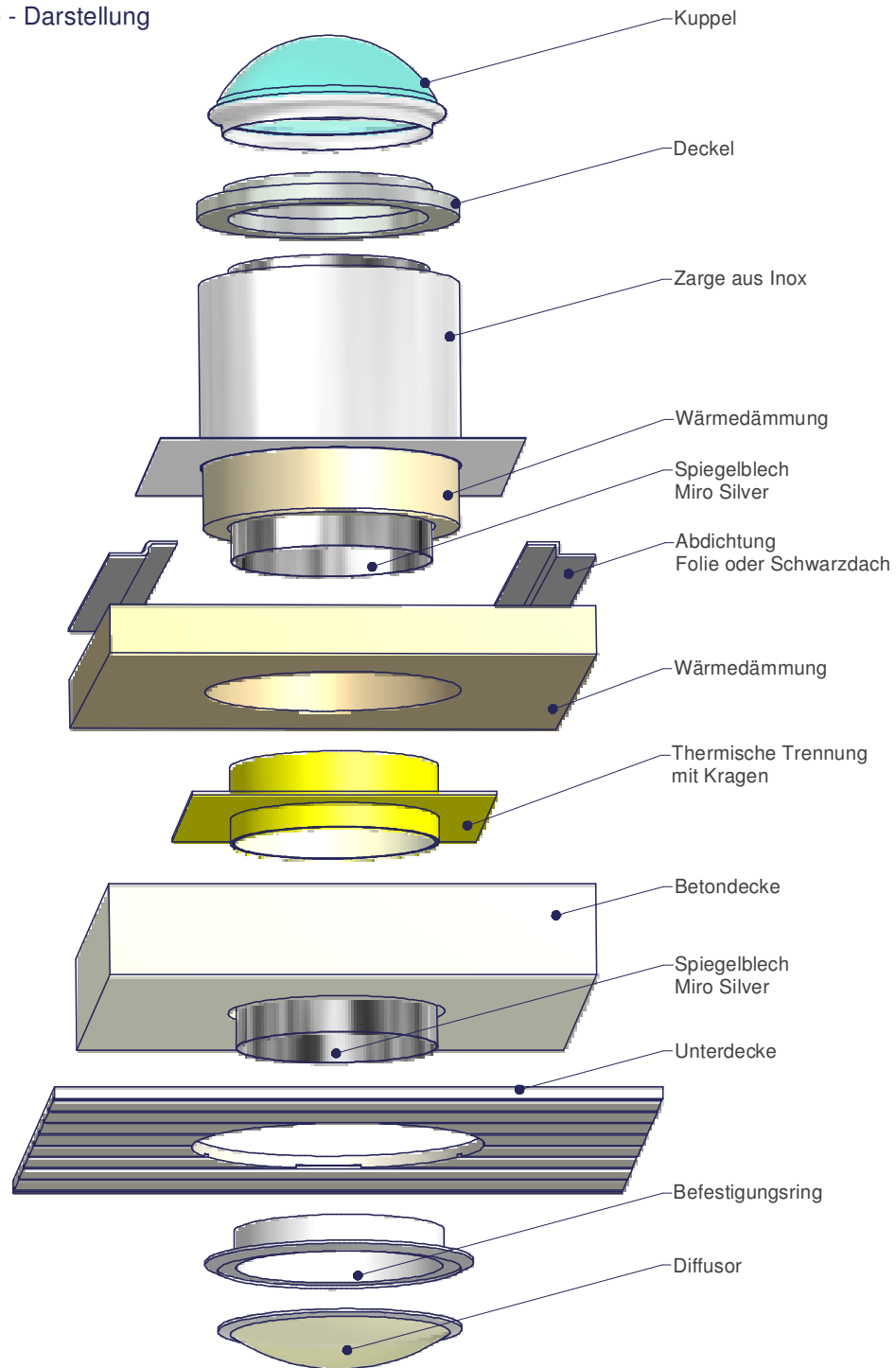
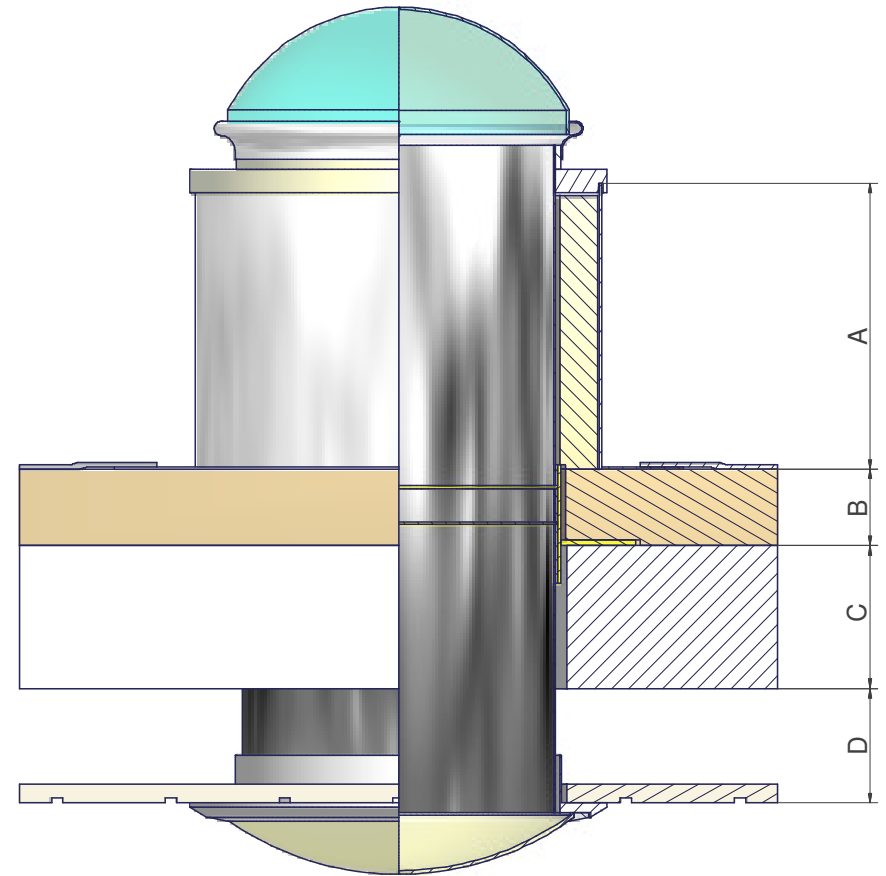


Montage - Darstellung



Ansicht im 3/4 Schnitt



Sunatube Montagemasse

Über Flachdach (Standard 30 cm)	(A)	cm
Wärmedämmung	(B)	cm
Flachdachdecke	(C)	cm
Unterdecke	(D)	cm

Status	Datum	Name	Gezeichnet	Datum	Name	Ausführung: Schematisch	Typ: "Standard"
			Kontrolliert	09.11.2010	B.Spiess		
						Sunatube_Minergie_Montage	
						LUM-Rohr-H 10 110.1	
						1 / A2	

